

1 2 3 4 5 6 7 8

A

A

B

B

C

C

D

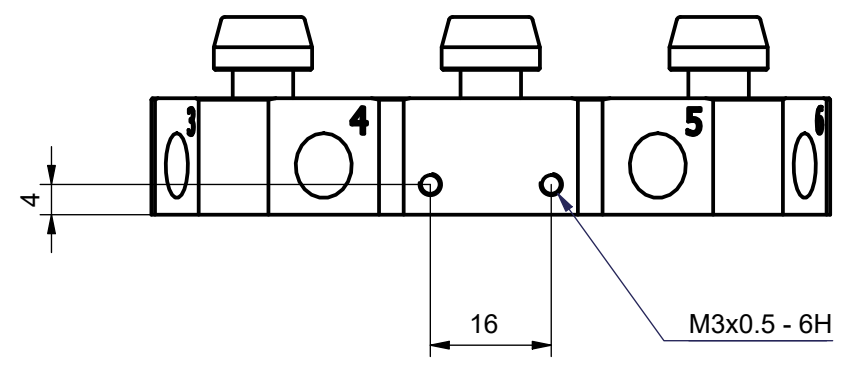
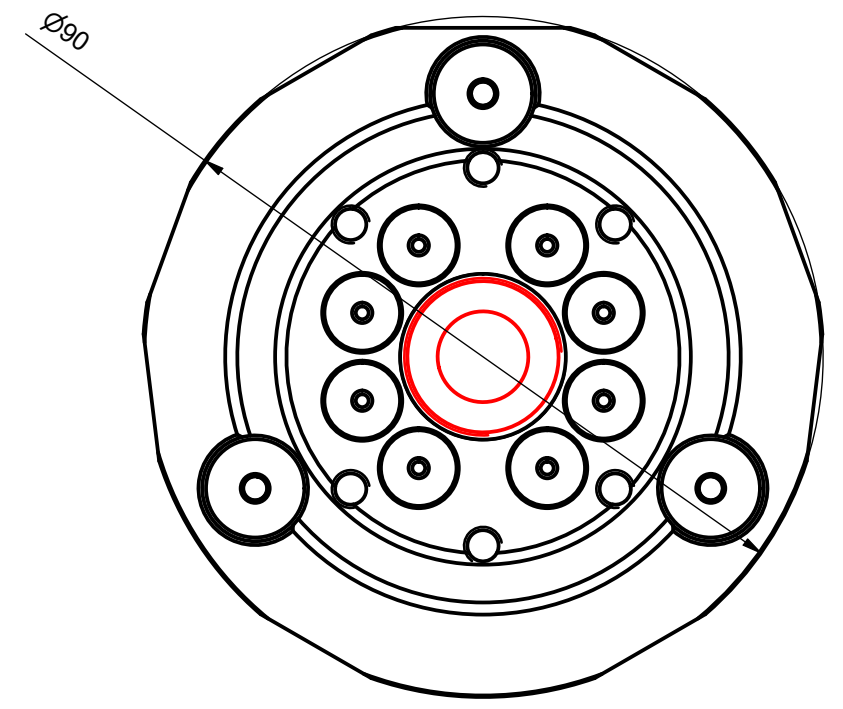
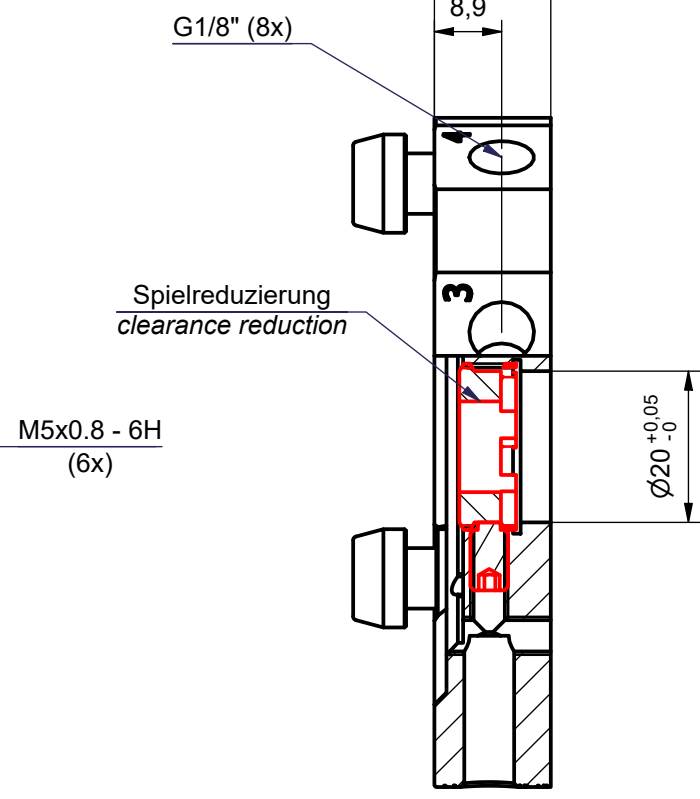
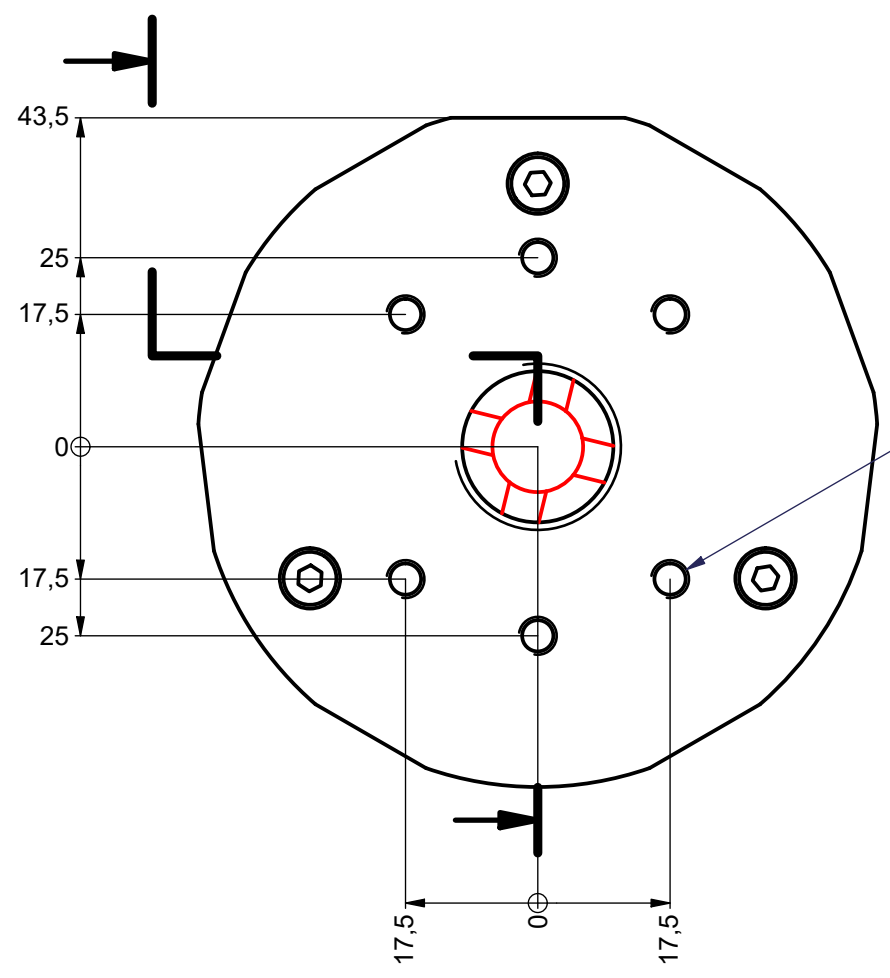
D

E

E

F

F



Bei den Belastungswerten handelt es sich um statische Werte:  
 max. Handhabungsgewicht 40kg  
 max. Drehmoment 100Nm

*Load values are statically determined:  
 handling weight only as guidance value 40kg  
 (direct at the Quick Change System)  
 maximal torque 100Nm*

Allgemeintoleranz nach DIN ISO 2768-1:		Datum		Name		Maßstab:		Gewicht: 0,55 kg	
		Gezeichnet 23.03.2017		C.Dietrich		Werkstoff:		Abmaße:	
		Kontrolliert				<b>Greifergrundplatte GGP-R-10-K</b> EOAT Quick Change System Round - Loose side GGP-R-10-K			
		Norm							
						<b>AGS</b> 1-10-79-50-00-GGP		1	
Status		Änderungen		Datum				A3	

1 2 3 4 5 6 7 8